



Register your new Bosch now:  
[www.bosch-home.com/welcome](http://www.bosch-home.com/welcome)

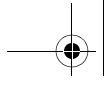


**MMR08..GB**  
**MMR15..GB**

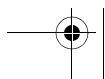
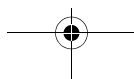
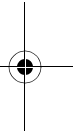
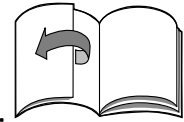
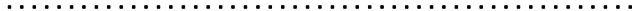
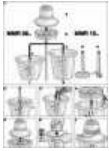
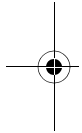


**BOSCH**

**en** Operating instruction  
**zh** 使用说明书  
**ms** Arahan pengendalian  
**ar** تعليمات الاستخدام



<b>ms</b>	<b>Bahasa Melayu</b> .....	<b>3</b>
<b>zh</b>	<b>中国的</b> .....	<b>8</b>
<b>en</b>	<b>English</b> .....	<b>12</b>
<b>ar</b>	<b>عربي</b> .....	<b>21</b>



*Tahniah atas pembelian perkakas BOSCH baru anda.*

*Dengan ini, anda telah memilih perkakas domestik yang moden dan bermutu tinggi. Anda boleh mendapatkan maklumat lanjut tentang produk kami di halaman web kami.*

## Kandungan

Untuk keselamatan anda .....	3
Gambaran Keseluruhan .....	3
Mengendalikan perkakas .....	5
Selepas menggunakan perkakas .....	5
Pembersihan .....	5
Petua praktikal dan resipi .....	6
Pelupusan .....	7
Jaminan .....	7

## Untuk keselamatan anda

**Sebelum penggunaan, sila baca arahan ini dengan teliti untuk membiasakan diri dengan arahan penting tentang keselamatan dan pengendalian perkakas ini.**

Jika arahan bagi penggunaan perkakas yang betul tidak dipatuhi, liabiliti pengeluar bagi apa-apa kerosakan yang terjadi akan dikecualikan. Perkakas ini direka bentuk untuk memproses kuantiti isi rumah biasa di rumah atau kuantiti yang serupa dalam penggunaan bukan perindustrian.

Penggunaan bukan perindustrian termasuklah umpamanya penggunaan dalam dapur pekerja di kedai, pejabat, pertanian dan perniagaan komersial yang lain, dan juga digunakan oleh tetamu di rumah penginapan, hotel kecil dan tempat kediaman yang serupa. Penggunaan perkakas untuk memproses kuantiti makanan yang biasa untuk kegunaan domestik.

Perkakas ini hanya sesuai untuk memotong atau mengadun makanan. Ia tidak boleh digunakan untuk memproses objek atau bahan yang lain.

Sila simpan Arahan pengendalian di tempat yang selamat.

Jika menyerahkan perkakas kepada pihak ketiga, jangan lupa memasukkan arahan Pengendalian sekali.

## **▲ Arahan keselamatan am**

### **Risiko kejutan elektrik**

Untuk mengelakkan kecederaan, kord kuasa yang rosak mestilah digantikan oleh pengeluar atau perkhidmatan pelanggannya atau orang yang sama kelayakannya.

Sentiasa cabut palam perkakas dari bekalan jika ia ditinggalkan tanpa dijaga dan sebelum memasang, menyahpasang atau membersihkannya.

ms

Perkakas boleh digunakan oleh orang yang kurang keupayaan fizikal, deria atau mental atau kurang berpengalaman dan pengetahuan jika mereka telah diberi penyeliaan atau arahan berkenaan penggunaan perkakas dengan cara yang selamat dan jika mereka memahami bahaya yang terlibat.

Perkakas tidak harus digunakan oleh kanak-kanak.

Perkakas dan kord kuasa mesti dijauhkan daripada kanak-kanak.

Kanak-kanak tidak harus bermain dengan perkakas.

Sebelum menggantikan aksesori atau alat ganti tambahan, yang bergerak semasa operasi, matikan perkakas dan putuskan sambungan bekalan kuasa.

Jaga keselamatan semasa menggunakan pisau cincang yang tajam, mengosongkan bekas dan semasa pembersihan.

Untuk mengelakkan kecederaan, kord kuasa yang rosak mestilah digantikan oleh pengeluar atau perkhidmatan pelanggannya atau orang yang sama kelayakannya.

Hanya perkhidmatan pelanggan kami boleh membaiki perkakas.

### **▲ Arahan keselamatan untuk perkakas ini**

#### **Risiko kecederaan**

#### **Risiko kejutan elektrik**

Kendalikan perkakas dengan aksesori asal sahaja.

Jangan meletakkan jag pada dasar yang panas.

Awas apabila memproses cecair panas.

Cecair boleh terpercik semasa pemprosesan. Jangan mengendalikan perkakas dengan tangan yang basah, jangan meletakkannya di bawah air yang mengalir dan jangan merendamkannya dalam cecair. Jangan mengalihkan unit motor sehingga jag telah berhenti sepenuhnya. Jangan menjalankan perkakas tanpa beban.

Tarik keluar palam sesalur sebelum mengangkat perkakas atau menanggalkan penutup. Jangan sekali-kali menggunakan perkakas pada kepalanya atau menyahpasangnya dalam kedudukan ini.

#### **Risiko kecederaan daripada bilah tajam!**

Pegang bilah pada pemegang plastik sahaja.

Apabila dimatikan, perkakas akan terus bergerak sejenak.

#### **Risiko melecur!**

Masukkan dan proses 0.5 liter maksimum cecair menggelegak atau panas dalam jag plastik atau 1.0 liter maksimum dalam jag kaca.

Arahan pengendalian ini merujuk kepada pelbagai model.

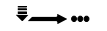
## Gambaran Keseluruhan

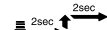
Sila lipat keluar halaman ilustrasi.

Rajah 1

### a Unit motor

Digunakan untuk menghidupkan dan mematikan perkakas dan menukar mod kendalian

 Kendalian berterusan  
= Tekan unit motor ke bawah

 Kendalian terputus-putus (I)

= Tekan unit motor ke bawah, tahan – lepas – tekan ke bawah, tahan – lepas

### b Penutup

Digunakan untuk mengedapkan jag dan mengunci alat – pastikan penutup dipasang dengan betul! Jangan memasang penutup dengan senget! Perkakas tidak boleh dikedalikan sehingga penutup telah dipasang dengan betul.

### Alat

c **Bilah** untuk memotong contohnya herba, bawang, buah-buahan, sayur-sayuran, keju dan daging

d **Cakera pemukul** untuk membuat krim putar, memukul putih telur membuat mayonis dan susu kocak (susu sejuk, maks. 8 °C).

e **Bilah penghancur ais** untuk menghancurkan kiub ais

**Jag** (kalis gelombang mikro)

f Diperbuat daripada plastik (muatan: maks. 800 ml)

g Diperbuat daripada kaca (muatan: maks. 1500 ml)

## Mengendalikan perkakas

Rajah 2–6



### Peringatan!

*Pemotong tidak sesuai untuk mengisar biji kopi, memotong lobak atau mengisar gula. Sebelum memproses makanan, keluarkan semua bahagian yang keras (misalnya buang urat, rawan dan tulang). Potong makanan sejuk beku lampau dengan bilah penghancur ais sahaja.*

Sebelum menggunakan perkakas buat pertama kali, bersihkan alat dan perkakas.

- Uraikan kord kuasa sepenuhnya.
- Letakkan jag pada permukaan kerja yang rata dan bersih.
- Masukkan alat ke dalam jag.
- Masukkan makanan ke dalam jag. Perhatikan skala ukuran (A).
- Pasang penutup – jangan memasang dengan senget!
- Pasang unit motor, kunci pada kedudukannya. Perkakas tidak akan hidup jika unit motor tidak terkunci pada kedudukannya dengan betul.
- Masukkan palam sesalur.
- Pegang jag dengan sebelah tangan dan tekan unit motor dengan tangan yang satu lagi. Kendalian berterusan untuk memotong lumat makanan, untuk memukul putih telur dan membuat krim putar atau kendalian terputus-putus untuk pendaduan misalnya bawang atau buah-buahan dan juga untuk menghancurkan kiub ais.



### Amaran!

Rajah 8

*Tarik keluar palam sesalur sebelum mengangkat perkakas atau menanggalkan penutup.*

*Jangan sekali-kali menggunakan perkakas pada kepalanya atau menyahpasangnya dalam kedudukan ini.*

## Selepas menggunakan perkakas

- Tarik keluar palam sesalur.
- Tanggalkan unit motor dan penutup.
- Keluarkan alat, kemudian keluarkan makanan.

## Pembersihan



### Risiko kejutan elektrik

*Jangan merendamkan unit motor dalam air dan jangan membasuhnya dalam pembasuh pinggan mangkuk.*



### Amaran!

*Jangan membersihkan bilah dengan tangan kosong. Gunakan berus. Pegang bilah pada pemegang plastik sahaja.*

## ms

- Tarik keluar palam sesalur.
- Lapkan unit motor dengan kain lembap dan kemudian lap kering.
- Bersihkan alat, jag dan penutup dalam pembasuh pinggan mangkuk atau dengan berus di bawah air yang mengalir.

**Perhatian:** Jika memproses kubis merah misalnya, bahagian plastik berubah warna dengan saput merah, ini boleh dihilangkan dengan beberapa titis minyak masak.

Selepas memotong bawang atau bawang putih, bersihkan jag dengan segera.

#### Menyimpan perkakas Rajah 7

- Lilit kabel sesalur keliling unit motor.

#### Petua praktikal dan resipi

Petua yang berikut boleh membantu anda mengendalikan perkakas dengan lebih mudah dan mendapatkan hasil yang lebih baik.

Selepas menggunakan perkakas:

- Sebelum memproses, potong daging, keju, buah-buahan atau sayur-sayuran mentah menjadi kiub lebih kurang 1 cm<sup>1</sup>/<sub>2</sub> inci.

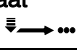
- Basuh herba, buangkan batang dan keringkan seketika.
- Sejukkan keju di dalam peti sejuk.
- Potong roti kering menjadi kepingan.
- Buang rawan, tulang dan urat dari daging.
- Sebelum memukul putih telur, pastikan jag adalah bebas gris dan kering.

#### Perhatian:

Masa yang ditunjukkan dalam jadual yang berikut ialah nilai anggaran yang bergantung pada kuantiti dan tahap kehalusan yang dikehendaki.

Masa HIDUP lebih pendek Kuantiti yang lebih kecil dan/atau tahap pemotongan lebih rendah

Masa HIDUP lebih panjang Kuantiti yang lebih besar dan/atau tahap pemotongan lebih tinggi

Makanan	Alat	Kuantiti maks.		Bilangan sela (l) 	Masa/saat 
		Jag kaca	Jag plastik		
Parsli	Bilah	40 g	30 g	5–15 (l)	
Bawang putih, bawang	Bilah	200 g	150 g	5–10 (l)	
Buah-buahan atau sayur-sayuran	Bilah	200 g	200 g	10–15 (l)	
Badam/walnut	Bilah	250 g	200 g		20–30 s
Keju	Bilah	200 g	150 g		20–30 s
Daging	Bilah	200 g	200 g		15–25 s
Makanan bayi	Bilah	200 g	200 g		10–20 s
Adunan penkek	Bilah	1,0 l	0,7 l		30–45 s
Koktel	Bilah	1,5 l	0,8 l		–30 s
Ais hancur	Bilah penghancur ais	200 g atau lebih kurang 8 kiub ais		4–6 (l)	
Putih telur	Cakera pukul putar (pukul)	4 putih telur			60–90 s
Krim	Cakera pukul putar (pukul)	400 ml			15–20 s

**Sup sayur-sayuran****Bahan-bahan**

1 biji lobak merah dan sepotong kecil saderi, daun bawang kucai, courgette, kubis bunga atau jenis sayur-sayuran yang lain, 1 biji kentang rebus bersaiz sederhana,  $\frac{3}{4}$  l stok daging, parsli, kemangi (jika perlu), garam, lada hitam, 100 g krim manis, 1 kuning telur

**Alat:** Bilah**Persediaan**

- Sediakan, basuh dan potong sayur-sayuran menjadi potongan yang besar.
- Didihkan stok daging dan sayur-sayuran.
- Tuangkan sup dan sayur-sayuran yang telah mendidih ke dalam jag dan purikan.
- Tuangkan semula sup yang dipurikan ke dalam kualiti dan perasakan dengan herba, garam dan lada.
- Campurkan kuning telur dan krim manis dan kacau ke dalam sup. Jangan biarkan mendidih lagi.

**Susu kocak****Bahan-bahan**

300 ml susu sejuk, 100 g strawberi atau buah-buahan lain, beberapa titik esen vanila + 1 s. besar gula, 2–3 s. besar ais krim vanila

**Alat:** Bilah**Persediaan**

- Masukkan semua bahan di dalam jag dan adun selama lebih kurang 30 saat. Hidangkan segera.

**Kuah salad****Bahan-bahan**

200 g krim masam, 200 g yogurt, 3 ulas bawang putih, 2–3 s. besar sos tomato, secubit garam, gula, 3–6 s. besar cuka

**Alat:** Bilah**Persediaan**

- Masukkan semua bahan di dalam jag dan adun selama lebih kurang 20 saat.

**Mayonis****Bahan-bahan**

1 biji telur, 1 s. besar biji sawi, 1 s. besar cuka, garam, lada, 100 ml minyak dan 150 ml minyak lagi

**Alat:** Bilah**Persediaan**

Semua bahan mestilah sama suhunya.

- Masukkan bahan dan 100 ml minyak di dalam jag dan adun selama lebih kurang 20 saat.
- Tambah 150 ml minyak dan adun lagi selama 30–45 saat.

**Mentega madu****Bahan-bahan untuk jag kecil (MMR08..)**

30 g mentega (dari peti sejuk)

100 g madu (dari peti sejuk)

**Bahan-bahan untuk jag besar (MMR15..)**

50 g mentega (dari peti sejuk)

150 g madu (dari peti sejuk)

**Alat:** Bilah**Persediaan**

- Potong mentega menjadi potongan yang kecil.
- Masukkan mentega dan madu di dalam jag dan adun selama lebih kurang 10 saat.

**Pelupusan**

Perkakas ini telah dikenal pasti selaras dengan arahan Eropah 2012/19/EG bagi Sisa Kelengkapan Elektrik dan Elektronik (Waste Electrical and Electronic Equipment – WEEE).

Arahan ini membuka jalan bagi penarikan balik dan penggunaan seluruh EU yang berkesan untuk peralatan sisa. Sila bertanya wakil penjual anda atau pihak berkuasa tempatan anda tentang cara-cara pelupusan semasa.

**Jaminan**

Syarat-syarat jaminan untuk perkakas ini adalah seperti yang ditakrifkan oleh wakil kami di negara tempat ia dijual. Butir-butir tentang syarat-syarat ini boleh didapati daripada wakil penjual tempat perkakas dibeli.

Bil jualan atau resit mestilah ditunjukkan apabila anda hendak membuat apa-apa tuntutan di bawah terma-terma jaminan ini.

Tertakluk pada pindaan.

zh

**恭喜您购买了博世家用系列的新产品，您已经选择了一款新潮而一流的家用电器。关于我们设备的详细信息请您登陆我们的网站查询。**

## 内容

安全须知 .....	8
商品概览 .....	9
操作方法 .....	9
加工完成后 .....	10
清洁 .....	10
实用提示和食谱 .....	10
处理旧机器的注意事项 .....	11
保修 .....	11

## 安全须知

为了获取重要的安全和使用须知，请您在使用设备前仔细阅读本说明。若不遵守本机器正确使用的规程，生产厂家将对由此而造成的损失不负任何责任。

本设备是专门为家庭用量的家政和类家政类非商业化的使用而设计的。类家政类的使用包含了比如用于店铺、办公室、农业和其他商业企业的员工厨房，以及供小型旅社旅馆和类似的住宿设施中的旅客使用。本设备只能用于家庭常用的加工量和加工时间。

本切碎器仅适用于切碎和混合食品。不得将其用于处理其他物体或物质。请妥善保存好使用说明。在将设备给第三方使用时请一同附上该使用说明。

## ▲ 般安全提示

### 触电危险

如果本设备的连接线损坏、必须请生产商、客服或者一个有类似资格的人来将它换掉、以免造成危害。

在无人看管、组装、拆分以及清洗设备前、都必须使设备与电网分离。

在有人监督的情况下、或进行了安全使用培训、以及了解了相关风险后、身体、感官或心智能力较低的人员、以及缺乏经验和知识的人员才可以使用该设备。

禁止儿童使用本设备。

让儿童远离本设备和其连接线。

严禁儿童将该设备用于玩耍。

在更换配件或者在机器运行过程中运动的部件之前、要将机器关机并切断机器的电源。

处理锐利的粉碎刀具、倒空粉碎杯以及进行清洁时，请务必小心。

不能让导线在尖锐的角上或者高温表面穿过。如果本设备的连接线损坏，必须请生产商、客服或者一个有类似资格的人来将它换掉，以免造成危害。

只允许我们的客服进行设备维修。



## ▲ 使用本设备的安全须知

### 受伤风险

### 触电危险

使用切碎器只能用原始配件。

不要把切碎器的盛杯放到热的底面上。

在处理炽热液体时要谨慎。在处理的过程中，液体有飞溅出来的可能。

不要用湿润的手操作切碎器，也不要将切碎器置于流水的下面或者将其浸入液体中。

只能在电机单元处于静止状态时，才可以将其从盛杯取下。任何时候都不要让切碎器空转。

在拿起切碎器或者取下盖子之前，要拔出电源插头。切碎器不能倒置使用，也不能倒置拆卸。

只要在塑料边上拿着万用刀具。

只能通过塑料手柄握持刀片。在关机之后，切碎器会继续转动一段时间。

### 烫伤危险

在处理发泡液体或者炽热液体时，在塑料盛杯最多只能装入 0.5 公升液体，在玻璃盛杯最多只能装入 1.0 公升液体。

本使用说明书中包括对不同型号切碎机的使用说明。

### 概览

请翻开图片页。

#### 图 1

#### a 电机单元

为开机和关机以及更改工作模式

☰ → ... 持续运行

= 将电机单元向下按压

☰ ← 2sec → ☰ ← 2sec ... 间歇运行 (I)

= 将电机单元向下按压，握住 - 松开 - 向下按压，握住 - 松开

#### b 保护盖

用于盖上盛杯和锁定工具 - 注意正确的固定！防止因倾斜而卡住！只能在保护盖已经盖好的情况下，才可以就切碎器开机。

### 工具

c 刀片用于切碎调味香草、洋葱、水果、蔬菜、奶酪和肉类

d 搅打盘用于搅打制备奶油、搅打蛋白、蛋黄酱和奶泡（用冷牛奶，最高温度 8°C）。

e 碎冰刀用于搅碎冰块

盛杯（可在微波炉中使用）

f 塑料（容积：最大 800 毫升）或者

g 玻璃（容积：最大 1500 毫升）

### 操作

#### 图 2-6



#### 注意！

切碎器不适用于切碎咖啡豆、萝卜和糖块。在处理前要剔除硬质部分（例如肉类中的肌腱、软骨以及骨头）。低温冰冻保藏的食品只能用碎冰刀切碎。

在首次使用切碎器之前要清洁切碎器和工具。

- 将电源线完全卷开。
- 将盛杯放置到平整清洁的工作面上。
- 将工具装入到盛杯中。
- 将食品装入到盛杯中。注意刻度 (A)。
- 盖上保护盖 - 防止因倾斜而卡住！
- 安装电机单元并使其啮合。如果没有正确啮合，则切碎器不能启动。
- 插上电源插头。
- 用一只手握住盛杯，用另一只手按压电机单元：  
持续运行用于精细地切碎、搅打制备搅打蛋白、奶油，或者间歇运行用于切碎洋葱、水果和冰块。



#### 警告！

#### 图 3

在拿起切碎器或者取下盖子之前，要拔出电源插头。  
切碎器不能倒置使用，也不能倒置拆卸。

zh

## 工作结束之后

- 拔出电源插头。
- 取下电机单元和保护盖。
- 取出工具之后将食品取出。

## 清洁



### 有触电危险！

不要将机体浸入到水中，也不要将其放到流水下面。



### 警告！

不要用没有保护的手部清洗刀片。请使用刷子清洗。只能在塑料手柄处握持刀片。

- 拔出电源插头。
- 用湿抹布擦拭电机单元，接着将其擦干。
- 工具、盛杯和保护盖可用洗碗机清洗，或者用刷子在流水下清洗。

说明：在处理有些食品例如红球甘蓝时，塑料部件会染上颜色，可以用食用油去除。在对洋葱或者大蒜切碎之后，要立即清洁盛杯。

## 为了存放

- 将电源线卷绕到电机单元上。

图 7

## 实用提示和食谱

以下提示有助于更好地使用切碎机而获得更好的使用效果。

在使用切碎机之前：

- 在切碎之前，可以将肉类、奶酪、新鲜水果或蔬菜切成约一厘米大小的小块。
- 将调味香草洗净后去除茎秆，然后擦干。
- 奶酪应放在冰箱中冷藏。
- 将干面包切成块。
- 要剔除肉类中的软骨、骨头和肌腱。
- 搅打蛋白要使用没有油脂并且干燥的盛杯。

### 说明：

在以下表格中给出的值是近似值，根据加注量和切碎细度的不同，处理的时间有所不同。

较短的开机时间	较少量的食品和 / 或较低的切碎程度
较长的开机时间	较大量的食品 and / 或较高的切碎程度

食品	工具	最大量		间隔数目 (l) ← 2sec → 2sec → 2sec →	时间 / 秒 → ...
		玻璃盛杯	塑料盛杯		
欧芹	刀片	40 克	30 克	5-15 (l)	
大蒜、洋葱	刀片	200 克	150 克	5-10 (l)	
水果 / 蔬菜	刀片	200 克	200 克	10-15 (l)	
杏仁、核桃仁	刀片	250 克	200 克		20-30 秒
奶酪	刀片	200 克	150 克		20-30 秒
肉类	刀片	200 克	200 克		15-25 秒
婴儿食品	刀片	200 克	200 克		10-20 秒
煎饼面浆	刀片	1,0 公升	0,7 公升		30-45 秒
鸡尾酒	刀片	1,5 公升	0,8 公升		-30 秒
捣碎的冰块	碎冰刀	200 克或约 8 个冰块		4-6 (l)	
搅打蛋白	搅打盘	4 个蛋白			60-90 秒
搅打蛋白	搅打盘	400 毫升			15-20 秒

## 蔬菜汤

### 配料

一根胡萝卜, 芹菜、大葱、夏南瓜、花菜或其他蔬菜各一小块, 一中等大小的煮熟土豆,  $\frac{3}{4}$  公升肉汤, 欧芹, 罗勒 (根据需要), 盐, 黑胡椒, 100 克奶油, 一个蛋黄

工具: 刀片

### 制备

- 将蔬菜洗净, 粗切。
- 将加入蔬菜的肉汤煮沸。
- 将煮过的汤和蔬菜倒入到盛杯中, 制成糊状。
- 将制成糊状的汤重新倒入到锅中, 用调味香草、盐和胡椒调味。
- 将蛋黄和奶油混匀, 然后调入到汤中。停止煮汤。

## 奶昔

### 配料

300 毫升冷牛奶, 100 克草莓或者其他水果, 一小包香草砂糖, 二至三汤匙香草冰淇淋

工具: 刀片

### 制备

- 将所有各种配料加入到盛杯中, 搅拌约 30 秒钟后立即食用。

## 色拉酱

### 配料

200 克酸奶油、200 克酸乳酪、三个蒜头、二至三汤匙番茄酱、一撮盐、糖、三至六汤匙醋

工具: 刀片

### 制备

- 将所有各种配料加入到盛杯中, 搅拌约 20 秒钟。

## 蛋黄酱

### 配料

一个鸡蛋、一汤匙芥末、盐、胡椒、100 毫升油、另外准备 150 毫升油

工具: 刀片

### 制备

- 所有各种配料必须有同样的温度。
- 将所有各种配料连同 100 毫升油加入到盛杯中, 搅拌约 20 秒钟。
  - 再添加 150 毫升油, 继续搅拌 30 至 45 秒钟。  
使用小盛杯时, 可用刀片来制备蛋黄酱。

## 蜂蜜黄油

### 适用于小盛杯的配料 (MMR08.)

30 克黄油 (刚从冰箱中取出的)  
100 克蜂蜜 (刚从冰箱中取出的)

### 适用于大盛杯的配料 (MMR15.)

50 克黄油 (刚从冰箱中取出的)  
150 克蜂蜜 (刚从冰箱中取出的)

工具: 刀片

### 制备

- 将黄油切成小块。
- 将黄油和蜂蜜加入到盛杯中, 搅拌约 10 秒钟。

## 处理旧机器的注意事项



本设备是依据欧洲 2012/19/EG 中关于电子电气设备法令而认证的。该法令为欧盟范围内回收和利用旧设备提供了一个普遍有效的制度。关于当前适用的回收处理说明, 请咨询专业经销商或地方政府。

## 保修

由我方相关的国家代理商公布的针对此设备的保修条款有效。您随时可以通过您购买本设备的专业销售商或者直接到我们的代理商那里要求获得保修条款。在小册子的背面您能找到针对德国的保修条款和地址。除此之外, 各项保修条款也能通过英特网上的网址找到。要获得保修服务的话必须出示购买凭证。

en

*Congratulations on the purchase of your new BOSCH appliance.  
In doing so, you have opted for a modern, high-quality domestic appliance. You can find further information about our products on our web page.*

## Contents

For your safety .....	12
Overview .....	14
Operating the appliance .....	14
After using the appliance .....	14
Cleaning .....	14
Practical tips and recipes .....	15
Disposal .....	16
Guarantee .....	16

## For your safety

**Before use, read these instructions carefully in order to become familiar with important safety and operating instructions for this appliance.**

If the instructions for correct use of the appliance are not observed, the manufacturer's liability for any resulting damage will be excluded.

This appliance is designed for processing normal household quantities in the home or similar quantities in non-industrial applications.

Non-industrial applications include e.g. use in employee kitchens in shops, offices, agricultural and other commercial businesses, as well as use by guests in boarding houses, small hotels and similar dwellings.

Use the appliance for processing normal quantities of food for domestic use.

The appliance is only suitable for cutting or mixing food. It must not be used for processing other objects or substances.

Please keep the Operating instructions in a safe place.

If passing on the appliance to a third party, always include the Operating instructions.

## General safety instructions

### Electric shock risk

To prevent injury, a damaged power cord must be replaced by the manufacturer or his customer service or a similarly qualified person. Always disconnect the appliance from the supply if it is left unattended and before assembling, disassembling or cleaning.

Appliances can be used by persons with reduced physical, sensory or mental capabilities or lack of experience and knowledge if they have been given supervision or instruction concerning use of the appliance in a safe way and if they understand the hazards involved.

The appliance must not be used by children. The appliance and its power cord must be kept away from children.

Children shall not play with the appliance.

Before replacing accessories or additional parts, which move during operation, switch off the appliance and disconnect from the power supply.

Care shall be taken when handling the sharp cutting blades, emptying the bowl and during cleaning.

Connect and operate the appliance only in accordance with the specifications on the rating plate. Do not use the appliance if the power cord and/or appliance are damaged. Do not place the power cord over sharp edges or hot surfaces.

To prevent injury, a damaged power cord must be replaced by the manufacturer or his customer service or a similarly qualified person. Only our customer service may repair the appliance.

---

### **▲ Safety instructions for this appliance**

---

#### **Risk of injury**

##### **Electric shock risk**

Operate the appliance with original accessories only.

Do not place the jug on a hot base.

Caution when processing hot liquids. Liquids may splash during processing. Do not operate the appliance with wet hands, do not place under running water and do not immerse in liquid. Do not remove the motor unit until the jug has come to a standstill. Never run the appliance at no-load.

Pull out the mains plug before lifting up the appliance or removing the cover.

Never use the appliance on its head or disassemble it in this position.

##### **Risk of injury from sharp blades!**

Take hold of the blades by the plastic handle only. When switched off the appliance continues running briefly.

##### **Risk of scalding!**

Add and process max. 0.5 litre of frothing or hot liquid in a plastic jug or 1.0 litre in a glass jug.

---

en

These operating instructions refer to various models.

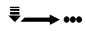
## Overview

Please fold out the illustrated page.

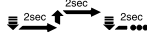
Fig. 1

### a Motor unit

Used for switching the appliance on and off and changing the operating mode

 Continuous operation

= Press motor unit down

 Intermittent operation (I)

= Press motor unit down, hold in place

- release - press down, hold in place

- release

### b Cover

Used for sealing the jug and locking the tool - ensure that the cover is attached correctly! Do not fit the cover askew! The appliance cannot be operated until the cover has been attached correctly.

### Tools

**c Blade** for cutting e.g. herbs, onions, fruit, vegetables, cheese and meat

**d Whisking disc** for whipping cream, beating egg whites, making mayonnaise and milk shakes (cold milk, max. 8 °C)

**e Ice crushing blade** for crushing ice cubes

**Jug** (microwave-proof)

**f** Made of **plastic** (capacity: max. 800 ml)

**g** Made of **glass** (capacity: max. 1500 ml)

## Operating the appliance

Figs. 2-6



### Caution!

*The cutter is not suitable for grinding coffee beans, cutting radishes or grinding sugar. Before processing food, remove all hard parts (e.g. remove sinews, gristle and bones from meat). Cut deep-frozen food with the ice crushing blade only.*

Before using the appliance for the first time, clean the appliance and tools.

- Completely unwind the power cord.
- Place the jug on a smooth, clean work surface.
- Insert the tool into the jug.
- Place food in the jug. Note measuring scale (A).

- Attach the cover - do not fit askew!
- Attach the motor unit, lock into position. The appliance will not start if the motor unit is not locked into position correctly.
- Insert the mains plug.
- Hold the jug with one hand and press onto the motor unit with the other hand. Continuous operation for cutting food finely, for beating egg whites and for whipping cream or intermittent operation for dicing e.g. onions or fruit as well as for crushing ice cubes.



### Warning!

Figure 8

*Pull out the mains plug before lifting up the appliance or removing the cover.*

*Never use the appliance on its head or disassemble it in this position.*

## After using the appliance

- Pull out the mains plug.
- Remove the motor unit and cover.
- Take out the tool, then remove the food.

## Cleaning



### Electric shock risk!

*Never immerse the motor unit in water and do not clean in the dishwasher.*



### Warning!

*Never clean the blades with bare hands. Use a brush. Take hold of the blades by the plastic handle only.*

- Pull out the mains plug.
- Wipe the motor unit with a damp cloth and then wipe dry.
- Clean the tools, jug and cover in the dishwasher or with a brush under running water.

**Note:** If processing e.g. red cabbage, the plastic parts will become discoloured by a red film which can be removed with a few drops of cooking oil.

After cutting onions or garlic, clean the jug immediately.

## Storing the appliance

Fig. 7

- Wind the mains cable around the motor unit.

## Practical tips and recipes

The following tips may help you operate the appliance more easily and obtain better results.

Before using the appliance:

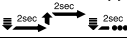
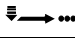
- Before processing, cut meat, cheese, raw fruit or vegetables into approx. 1 cm/½ in cubes.
- Wash herbs, remove stalks and dry briefly.
- Chill cheese in the refrigerator.
- Cut dry bread into pieces.

- Remove gristle, bones and sinews from meat.
- Before beating egg whites, ensure that the jug is grease-free and dry.

### Note:

The times indicated in the following table are approximate values depending on the quantity and degree of fineness required.

- Shorter ON time      Smaller quantity and/or lower degree of cutting
- Longer ON time      Larger quantity and/or higher degree of cutting

Food	Tool	Max. quantity		Number of intervals (I) 	Time/seconds 
		Glass jug	Plastic jug		
Parsley	Blade	40 g	30 g	5-15 (I)	
Garlic, onions	Blade	200 g	150 g	5-10 (I)	
Fruit/vegetables	Blade	200 g	200 g	10-15 (I)	
Almonds/walnuts	Blade	250 g	200 g		20-30 s
Cheese	Blade	200 g	150 g		20-30 s
Meat	Blade	200 g	200 g		15-25 s
Baby food	Blade	200 g	200 g		10-20 s
Pancake mixture	Blade	1.0 l	0.7 l		30-45 s
Cocktails	Blade	1.5 l	0.8 l		-30 s
Crushed ice	Ice crushing blade	200 g or approx. 8 ice cubes		4-6 (I)	
Egg whites	Whipping (beating) disc	4 egg whites			60-90 s
Cream	Whipping (beating) disc	400 ml			15-20 s

en

**Vegetable soup****Ingredients**

1 carrot and one small piece of celery, leek, courgettes, cauliflower or another type of vegetable, 1 medium-sized boiled potato, ¾ l meat stock, parsley, basil (if required), salt, black pepper, 100 g sweet cream, 1 egg yolk

**Tool:** Blade**Preparation**

- Prepare, wash and cut the vegetables into large pieces.
- Bring the meat stock and vegetables to the boil.
- Pour the boiled soup and vegetables into the jug and purée.
- Pour the puréed soup back into the pan and season with herbs, salt and pepper.
- Mix egg yolk and sweet cream and stir into the soup. Do not allow to boil any longer.

**Milk shake****Ingredients**

300 ml cold milk, 100 g strawberries or other fruit, a few drops of vanilla essence + 1 tbs of sugar, 2–3 tbs. vanilla ice cream

**Tool:** Blade**Preparation**

- Put all ingredients in the jug and blend for approx. 30 sec. Serve immediately.

**Salad dressing****Ingredients**

200 g soured cream, 200 g yoghurt, 3 garlic cloves, 2–3 tbs. tomato sauce, pinch of salt, sugar, 3–6 tbs. vinegar

**Tool:** Blade**Preparation**

- Put all ingredients in the jug and blend for approx. 20 sec.

**Mayonnaise****Ingredients**

1 egg, 1 tbs. mustard, 1 tbs. vinegar, salt, pepper, 100 ml oil and another 150 ml oil

**Tool:** Blade**Preparation**

All ingredients must be at the same temperature.

- Put ingredients and 100 ml oil in the jug and blend for approx. 20 sec.
- Add 150 ml oil and blend for a further 30–45 sec.

**Honey butter****Ingredients for small jug (MMR08..)**

30 g butter (from refrigerator)  
100 g honey (from refrigerator)

**Ingredients for large jug (MMR15..)**

50 g butter (from refrigerator)  
150 g honey (from refrigerator)

**Tool:** Blade**Preparation**

- Cut butter into small pieces.
- Put butter and honey in the jug and blend for approx. 10 sec.

**Disposal**

This appliance has been identified in accordance with the European directive 2012/19/EG on Waste Electrical and Electronic Equipment – WEEE.

The Directive paves the way for effective EU-wide withdrawal and utilization of waste appliances.

Please ask your dealer or inquire at your local authority about current means of disposal.

**Guarantee**

The guarantee conditions for this appliance are as defined by our representative in the country in which it is sold.

Details regarding these conditions can be obtained from the dealer from whom the appliance was purchased.

The bill of sale or receipt must be produced when making any claim under the terms of this guarantee.

Subject to alterations.

Robert Bosch Hausgeräte GmbH



**حساء الخضروات****المقادير**

عدد 1 ثمرة جزر وثمره صغيرة كرفاس وكراث وكوسة  
وقرنبيط أو خضروات أخرى. عدد 1 ثمرة بطاطس مسلوقة  
متوسطة الحجم، ¼ لتر بهريز لحم، بقدونس وريحان  
(عند الرغبة) وملح وفلفل أسود و 100 غرام قشدة

و عدد 1 صفار بيض

أداة العمل: سكين

**طريقة التحضير :**

- تغسل الخضروات وتقع إلى قطع كبيرة.
- تطهي الخضروات في البهريز.
- ثم توضع الخضروات المسلوقة والبهريز في الوعاء  
وتقطع بالسكين حتى تحصل على حساء.
- أعد صب الحساء في القدر ثم أضف إليه الأعشاب و  
الملح والفلفل.
- اخلط صفار البيض على القشدة وأضفهما إلى  
الحساء . ولا يعاد غلي الحساء بعد إضافة البيض.

**مشروب الحليب بالفرولة****المقادير**

300 ملي لتر حليب بارد. 100 غرام فراولة، أو أي نوع آخر من  
الفاكهه، عبوة فانيليا. 3-2 ملعقة آيس كريم بالفانيليا

أداة العمل: سكين

**طريقة لتحضير**

- توضع كافة المقادير بالوعاء وتضرب لمدة 30 ثانية  
بالجهاز.يقدم المشروب بعد تحضيره مباشرة.

**صلصة للسلطة****المقادير**

200 غرام قشدة، 200 غرام زيادي، 3 فصوص ثوم،  
3-2 ملعقة كبيرة صلصة طماطم (كيتشوب)، قليل من  
الملح، قليل من السكر، 3-6 ملعقة كبيرة خل

أداة العمل: سكين

**طريقة التحضير**

- توضع كافة المقادير في الوعاء وتضرب لمدة 20 ثانية  
بالجهاز.

**المايونيز****المقادير**

بيضة واحدة ، ملعقة كبيرة مسترد، ملعقة كبيرة خل  
و ملح وفلفل 100 ملي لتر زيت و 150 ملي لتر زيت أخرى

أداة العمل: سكين

**طريقة التحضير**

يجب أن تكون درجة حرارة كافة المكونات متقاربة.

- تخلط كافة المكونات مع ال 100 غرام زيت في الوعاء  
لمدة 20 ثانية.
- ثم يضاف ال 150 غرام زيت ثم يشغل الجهاز مرة أخرى  
لمدة 45-30 ثانية.

**عسل – بالزبد**

المقادير للتحضير في وعاء صغير (MMR08..)

30 غرام زبد (بارد من الثلاجة)

100 غرام عسل (بارد من الثلاجة)

المقادير للتحضير في وعاء كبير (MMR15..)

50 غرام زبد (بارد من الثلاجة)

150 غرام عسل (بارد من الثلاجة)

أداة العمل: سكين

**طريقة التحضير**

- قطع الزبد إلى قطع صغيرة أضفها إلى  
العسل في الخلاط.
- قم بخلطهما لمدة 10 ثانية.

**تنبيهات متعلقة بالتخلص من****الأجهزة المستهلكة**

هذا الجهاز مصنف طبقاً للتعليمات الأوروبية  
2012/19/EG المتعلقة بالأجهزة الكهربائية

والإلكترونية المستهلكة

(waste electrical and electronic equipment – WEEE)

وتحدد هذه التعليمات الإطار المتعلق باسترجاع الأجهزة  
المستهلكة والاستفادة من خاماتها في كل أنحاء الاتحاد  
الأوروبي. يمكن الحصول على المعلومات المتعلقة بأحدث  
الأساليب الجارية للتخلص من الأجهزة المستهلكة عند  
أحد المحلات التجارية المتخصصة أو لدى إدارة المدينة.

**الضمان**

شروط الضمان لهذا الجهاز مبينة عن طريق ممثلنا في  
بلد الشراء . لمزيد من التفاصيل يمكنك الاتصال بالموزع  
المعتمد. عند تقديم شكوى في حالة الضمان يجب تقديم  
إبصال الشراء معها.

نحتفظ بحق إدخال التعديلات.

## ar-4

- يجب عليك عند إعداد اللحوم استبعاد الغضاريف و العظام والعضلات منها.
  - قبل الشروع في خفق بياض البيض يجب تنظيف الوعاء وإزالة كافة الدهون العالقة به وجفيفه جيدا.
- تنبيه:**
- الفترات الزمنية المذكورة بالجدول التالي فترات تقريبية تم تقديرها طبقا لكمية المواد الغذائية ودرجة النعومة المرغوبة.
  - كميات قليلة من المواد الغذائية فترة زمنية قصيرة و/أو درجة طحن أقل نعومة
  - كميات كبيرة من المواد الغذائية فترة زمنية طويلة و/أو درجة طحن أكثر نعومة.

**نصائح عملية ووصفات أطعمة**

- نقدم إليك بعض النصائح العملية التي تسهل عليك استخدام الجهاز وتمكنك من الحصول على نتيجة عمل أفضل.
- قبل الشروع في استخدام الجهاز :
- قم بتقطيع اللحوم والجبن والفاكهة الطازجة والخضروات إلى مكعبات صغيرة حوالي 1 سم قبل وضعها بالجهاز.
- قم بغسل وقطع سيقان الأعشاب وتركها فترة قصيرة حتى يجف الماء منها.
- ضع الجبن في الثلجة ليبرد قبل الاستخدام.
- قم بتقطيع الخبز الجاف إلى قطع صغيرة.

المواد الغذائية	الآلة المستخدمة	أقصى كمية		عدد الدورات المتقطعة (I)	فترة لتشغيل (ثوان) 
		وعاء زجاج	وعاء بلاستيك		
بقدونس	سكين	40 غرام	30 غرام	5-15 (I)	
ثوم أو بصل	سكين	200 غرام	150 غرام	5-10 (I)	
فواكه/خضر	سكين	200 غرام	200 غرام	10-15 (I)	
لوز/بندق	سكين	250 غرام	200 غرام	20-30 ثانية	
الجبن	سكين	200 غرام	150 غرام	20-30 ثانية	
اللحوم	سكين	200 غرام	200 غرام	15-25 ثانية	
طعام الأطفال	سكين	200 غرام	200 غرام	10-20 ثانية	
عجين الفطائر الرقيقة	سكين	1,0 غرام	0,7 غرام	30-45 ثانية	
قطع الثلج	سكين Ice-Crush	200 غرام أو 8 مكعبات ثلج		4-6 (I)	
خفق بياض البيض	سكين	4 بياض بيض		60-90 ثانية	
خفق القشدة	سكين	400 مل	4 بياض بيض	40-60 ثانية	
			200 مل	15-20 ثانية	

**⚠ خطر حدوث إصابات!**  
صورة 8

يجب إخراج قابس الجهاز من مقبس التغذية بالتيار الكهربائي قبل القيام برفع الجهاز أو بإخراج الغطاء. يجب عدم القيام بأي حال من الأحوال بتشغيل الجهاز حال كونه مقلوبا على رأسه كما يجب عدم تفكيك الجهاز لأجزائه الفردية حال كونه في هذا الوضع.

**بعد الانتهاء من العمل**

- قم بفصل التيار الكهربائي عن الجهاز بسحب القابس من المقبس.
- قم بفك وحدة المحرك والغطاء.
- قم بإخراج أده العمل من الوعاء. ثم قم بتفريغ المواد الغذائية المجهزة

**تنظيف الجهاز**

**⚠ خطر التعرض للصعق بالتيار الكهربائي!**

اينبغي بأي حال من الأحوال غمر وحدة المحرك في الماء أو وضعها في غسالة الأواني الكهربائية.

**⚠ خطر حدوث إصابات!**

منوع تماما تنظيف السكين باليد الجرد بل يجب استخدام فرشاة لتنظيفها. يجب إمساك السكين من المقبض البلاستيكي.

- يتم فصل التيار الكهربائي بسحب القابس من المقبس.
- يتم مسح وحدة المحرك باستخدام فوطة مبللة ثم يجفف بعد ذلك.
- يمكن وضع كافة أدوات العمل والوعاء في غسالة الأواني الكهربائية أو تنظيفها بفرشاة تحت الماء الجاري.
- **تنبيه هام:** عند تحضير بعض المأكولات مثل الكرنب الأحمر تتكون بقع لونية على الأجزاء البلاستيكية يمكن إزالتها باستخدام قليل من زيت الطعام.
- يجب غسل الوعاء فورا بعد الانتهاء من تقطيع البصل والثوم.

صورة 7

**حفظ الجهاز**

- قم بلف سلك الكهرباء حول وحدة المحرك.

- وعاء (يمكن وضعه في الأفران الكهربائية)
- f وعاء مصنع من البلاستيك (سعة 800 مل كحد أقصى)
- g وعاء مصنع من الزجاج (سعة 1500 مل كحد أقصى)
- استخدام الجهاز**  
صور 6-2

**⚠ انتبه!**

سكين التقطيع غير معد لطحن البن ولا لتقطيع الفجل أو طحن السكر. يجب عند إعداد اللحوم استبعاد القطع الصلبة منها (مثل العظام و الغضاريف والعضلات). لا تستخدم سكين تقطيع قطع الثلج Ice-Crush لتقطيع المواد الغذائية المجمدة.

يجب تنظيف الجهاز وكافة الملحقات جيدا قبل استخدامها لأول مرة.

- قم بفك السلك الكهربائي بالكامل.
- ضع الوعاء على منضدة نظيفة و مسطحة.
- ثم ضع أداة العمل المرغوب استخدامها في الوعاء.
- قم بتعبئة المواد الغذائية في الوعاء. رجاء الانتباه إلى المعيار (A)
- قم بتركيب الغطاء - لا تركبه بشكل مائل.
- ثم قم بتركيب وحدة المحرك جيدا حتى تثبت تماما.
- الجهاز لا يبدأ في العمل سوى بعد تثبيت الغطاء بطريقة صحيحة.
- ثم وصل الجهاز بالتيار الكهربائي بوضع القابس بالمقبس.
- امسك الوعاء بيد وقم بالضغط على وحدة المحرك باليد الأخرى.
- يستخدم الجهاز على وضع التشغيل المستمر عند القيام بتقطيع المواد الغذائية لقطع صغيرة أو لحنق بياض البيض والقشدة
- أو يستخدم الجهاز على وضع التشغيل المتقطع لتقطيع المواد الغذائية قطع كبيرة مثل البصل أو الفواكه او عند تقطيع قطع الثلج.

## ar-2

قبل تغيير ملحقات تكميلية أو أجزاء إضافية يتم تحريكها أثناء التشغيل يلزم دائما إيقاف تشغيل الجهاز وفصله عن شبكة التغذية بالتيار الكهربائي.

يجب توخي الحرص عند التعامل مع سكاكين تقطيع حادة وكذلك عند إفراغ الوعاء وكذلك عند التنظيف.

يجب عدم توصيل وتشغيل الجهاز إلا وفقا للبيانات المذكورة على لوحة بيانات الطراز. يجب عدم استخدام الجهاز إلا عندما يكون كبل التوصيل بالكهرباء والجهاز في حالة سليمة تماما وليس بهما أي تلف أو ضرر. يجب عدم سحب سلك التوصيل الكهربائي فوق حواف حادة أو أسطح ساخنة.

في حالة حدوث تلف بسلك التوصيل الكهربائي، عندئذ يلزم أن يتم استبداله من قبل منتج الجهاز أو أحد مراكز الخدمة التابعة له أو من قبل شخص حائز على تأهيل تقني مشابه. يجب عدم إجراء أية أعمال إصلاح في الجهاز إلا من قبل أحد مراكز الخدمة التابعة لنا.

### ⚠ تنبيهات سلامة خاصة بهذا الجهاز

#### خطر الصعق بالتيار الكهربائي

الرجاء استخدام الملحقات الأصلية فقط. لا تضع الوعاء على أسطح ساخنة. احترس عند إعداد مواد غذائية ساخنة حيث قد تتناثر بعض قطرات السوائل الساخنة. لا تستخدم الجهاز ويديك مبللة ممنوع منعا باتا غمر الجهاز بالماء أو بأي سوائل.

لا تنزع وحدة المحرك من الوعاء أثناء تشغيل الجهاز. ممنوع منعا باتا تشغيل الجهاز وهو فارغ.

#### احترس من خطر الإصابة بواسطة حواف السكاكين الحادة!

يجب إمساك سكاكين التقطيع عن طريق المقبض البلاستيكي فقط. يستمر المحرك في الدوران لبرهة من الوقت بعد فصل التيار الكهربائي عنه.

#### خطر التعرض للحرق!

يجب ألا تزيد كمية السوائل الساخنة أو السوائل الرغوية المعدة بالوعاء المصنع من البلاستيك عن 0,5 لتر أو عن 1,0 لتر بالوعاء المصنع من الزجاج.

#### نظرة عامة

رجاء فتح صفحات الرسومات البيانية.

صورة 1

#### a وحدة المحرك

تستخدم لتشغيل وإبطال عمل الجهاز ولتحديد سرعة عمل الجهاز:

... → الاستعمال بصفة مستمرة

= اضغط وحدة المحرك إلى أسفل

... ← 2sec ↑ 2sec ← 2sec ← الاستعمال بصفة متقطعة (I)

= اضغط وحدة المحرك إلى أسفل. مع استمرار الضغط - ثم اتركها - اضغط وحدة المحرك إلى أسفل. مع استمرار الضغط - ثم اتركها.

#### b غطاء واقئ

يستخدم الغطاء لتغطية الوعاء ولتثبيت أدوات

العمل - رجاء الانتباه إلى تركيب الغطاء بطريقة

صحيحة ومستوية. لا تركيب الغطاء بشكل مائل!

الجهاز لا يعمل سوى بعد تركيب الغطاء بطريقة

صحيحة.

#### أدوات العمل (طبقا لنوع الطراز)

c سكين يستخدم لتقطيع المواد الغذائية مثل الأعشاب

والبصل والفواكه والخضروات والجبن واللحوم.

d مخفق يستخدم لحقق الفستق وبياض البيض

وصلصة المايونيز واللبن للحصول لبن ذات الرغاوى (لبن

بارد. لا تزيد درجة حرارته عن 8 درجة مئوية)

e سكين تقطيع مكعبات الثلج Ice-Crush يستخدم

لتقطيع مكعبات الثلج

ar-1	من أجل سلامتكم
ar-2	نظرة عامة
ar-3	تنظيف الجهاز
ar-3	بعد الانتهاء من العمل
ar-3	تنظيف الجهاز
ar-4	نصائح عملية ووصفات أطعمة
	تنبيهات متعلقة بالتخلص من
ar-5	الأجهزة المستهلكة
ar-5	الضمان

نقدم لكم بأصدق التهاني على شرائكم لهذا الجهاز الجديد من ماركة BOSCH. بهذا يكون اختياركم قد وقع على جهاز منزلي حديث وعلى أعلى مستوى من الجودة. وجدون المزيد من المعلومات حول منتجاتنا في موقع الإنترنت الخاص بنا.

## من أجل سلامتكم

يرجى منكم قراءة تعليمات الاستخدام هذه بعناية قبل البدء في استخدام الجهاز، وذلك لكي

تحصلوا على إرشادات هامة بشأن السلامة والتنشغيل خاصة بهذا الجهاز.

هذا الجهاز مهيأ فقط للاستخدام المنزلي وليس معداً للاستعمال لأغراض حرفية، ويجري استخدام الجهاز لإعداد الكميات المألوفة في الاستخدام المنزلي ولللفترة الزمنية التي تتناسب مع هذا الغرض. الاستخدام المنزلي يشتمل أيضاً على سبيل المثال استخدام الجهاز في المطابخ الخاصة بالموظفين العاملين في المتاجر والمكاتب والمزارع ومجالات العمل الأخرى. كذلك يمكنك تخصيص الجهاز لاستخدام من قبل ضيوف البنسيونات والفنادق الصغيرة وما شابه ذلك. ولذا فينبغي أن يجري استخدامه لإعداد الكميات المألوفة في الاستخدام المنزلي وتشغيله للفترة المعتادة لذلك. الجهاز صالح فقط لتقطيع وخلط مواد غذائية. لا يسمح باستخدام الجهاز في معالجة أية أشياء أو أجسام أو عناصر أخرى. ينبغي الحفاظ بعناية على دليل الاستخدام، وإذا حصل طرف ثالث على الجهاز فينبغي الانتباه إلى تسليمه هذا الدليل.

## ▲ تنبيهات سلامة عمومية

### خطر حدوث صدمة كهربائية

في حالة حدوث تلف بسلك التوصيل الكهربائي، عندئذ يلزم أن يتم استبداله من قبل منتج الجهاز أو أحد مراكز الخدمة التابعة له أو من قبل شخص حائز على تأهيل تقني مشابه، وذلك لتجنب التعرض لأية مخاطر.

يجب دائماً إخراج قابس الجهاز من مقبس التغذية بالتيار الكهربائي عند وجود الجهاز بدون إشراف، وقبل تركيب أجزاء الجهاز، وقبل تفكيك أجزاء الجهاز، وقبل تنظيف الجهاز.

هذه الأجهزة يمكن أن يتم استخدامها من قبل أشخاص ذوي قدرات بدنية أو حسية أو ذهنية محدودة أو نقص في الخبرة أو نقص في المعارف والمعلومات، وذلك عندما يكون جاري الإشراف عليهم أو بعد أن يكون قد تم إعطائهم إرشادات تفصيلية بشأن لا يسمح باستخدام هذا الجهاز من قبل أطفال.

يجب الحفاظ على الجهاز وعلى سلك التوصيل الكهربائي الخاص به بعيداً عن الأطفال.

يجب عدم السماح للأطفال بأن يقوموا باللعب بالجهاز.

## Kundendienst – Customer Service

### DE Deutschland, Germany

BSH Hausgeräte Service GmbH  
Zentralwerkstatt für kleine  
Hausgeräte  
Trautskirchener Strasse 6-8  
90431 Nürnberg  
Online Auftragsstatus, Filterbeutel-  
Konfigurator und viele weitere  
Infos unter:  
[www.bosch-home.com](http://www.bosch-home.com)  
Reparaturservice, Ersatzteile &  
Zubehör, Produkt-Informationen:  
Tel.: 0911 70 440 040  
[mailto:cp-servicecenter@  
bshg.com](mailto:cp-servicecenter@bshg.com)  
Wir sind an 365 Tagen rund um die Uhr  
erreichbar.

### AE United Arab Emirates,

الإمارات العربية المتحدة  
BSH Home Appliances FZE  
Round About 13,  
Plot Nr MO-0532A  
Jebel Ali Free Zone – Dubai  
Tel.: 04 881 4401  
<mailto:service.uae@bshg.com>  
[www.bosch-home.com/ae](http://www.bosch-home.com/ae)

### AL Republika e Shqiperise, Albania

AERTECH SH.P.K.  
Rruga Qemal Stafa  
Pallati i ri perball Prokuroris se  
Pergjithshme  
Hyrja C Kati 10  
Tirana  
Tel.: 066 206 47 94  
<mailto:g.volina@aertech.al>

### AT Österreich, Austria

BSH Hausgeräte  
Gesellschaft mbH  
Werkskundendienst  
für Hausgeräte  
Quellenstrasse 2  
1100 Wien  
Tel.: 0810 550 511\*  
Fax: 01 605 75 51 212  
[mailto:vie-stoerungsannahme@  
bshg.com](mailto:vie-stoerungsannahme@bshg.com)  
Hotline für Espresso-Geräte:  
Tel.: 0810 700 400\*  
[www.bosch-home.at](http://www.bosch-home.at)  
\*innerhalb Österreichs zum Regionaltarif

### AU Australia

BSH Home Appliances Pty. Ltd.  
7-9 Arco Lane  
HEATHERTON, Victoria 3202  
Tel.: 1300 368 339  
<mailto:bshau-as@bshg.com>  
[www.bosch-home.com.au](http://www.bosch-home.com.au)

### BA Bosna i Hercegovina, Bosnia-Herzegovina

"HIGH" d.o.o.  
Gradačanka 29b  
71000 Sarajevo  
Info-Line: 061 100 905  
Fax: 033 213 513  
<mailto:delicnanda@hotmail.com>

### BE Belgique, België, Belgium

BSH Home Appliances S.A.  
Avenue du Laerbeek 74  
Laarbeeklaan 74  
1090 Bruxelles – Brussel  
Tel.: 070 222 141  
Fax: 024 757 291  
<mailto:bru-repairs@bshg.com>  
[www.bosch-home.be](http://www.bosch-home.be)

### BG Bulgaria

BSH Domakinski Uredi  
Bulgaria EOOD  
115K Tsarigradsko Chausse Blvd.  
European Trade Center Building,  
5th floor  
1784 Sofia  
Tel.: 02 892 90 47  
Fax: 02 878 79 72  
[mailto:informacia.servis-bg@  
bshg.com](mailto:informacia.servis-bg@bshg.com)  
[www.bosch.home.bg](http://www.bosch.home.bg)

### BH Bahrain, مملكة البحرين

Khalafat Est.  
P.O. Box 5111  
Manama  
Tel.: 01 7400 553  
<mailto:service@khalafat.com>

### BY Belarus, Беларусь

ООО "БСХ Бытовая техника"  
тел.: 495 737 2961  
<mailto:mok-kdhl@bshg.com>

### CH Schweiz, Suisse, Svizzera, Switzerland

BSH Hausgeräte AG  
Werkskundendienst für  
Hausgeräte  
Fahrweidstrasse 80  
8954 Geroldswil  
[mailto:ch-info.hausgeraete@  
bshg.com](mailto:ch-info.hausgeraete@bshg.com)  
Service Tel.: 0848 840 040  
Service Fax: 0848 840 041  
<mailto:ch-reparatur@bshg.com>  
Ersatzteile Tel.: 0848 880 080  
Ersatzteile Fax: 0848 880 081  
<mailto:ch-ersatzteil@bshg.com>  
[www.bosch-home.com](http://www.bosch-home.com)

### CY Cyprus, Κύπρος

BSH Ikiakes Syskeves-Service  
39, Arh. Makaariou III Str.  
2407 Egomi/Nikosia (Lefkosia)  
Tel.: 7777 8007  
Fax: 022 658 128  
[mailto:bsh.service.cyprus@  
cytanet.com.cy](mailto:bsh.service.cyprus@cytanet.com.cy)

### CZ Česká Republika, Czech Republic

BSH domácí spotřebiče s.r.o.  
Firemní servis domácích  
spotřebičů  
Pekařská 10b  
155 00 Praha 5  
Tel.: 0251 095 546  
Fax: 0251 095 549  
[www.bosch-home.com/cz](http://www.bosch-home.com/cz)

### DK Danmark, Denmark

BSH Hvidevarer A/S  
Telegrafvej 4  
2750 Ballerup  
Tel.: 44 89 89 85  
Fax: 44 89 89 86  
[mailto:BSH-Service.dk@  
BSHG.com](mailto:BSH-Service.dk@BSHG.com)  
[www.bosch-home.dk](http://www.bosch-home.dk)

### EE Eesti, Estonia

SIMSON OÜ  
Raua 55  
10152 Tallinn  
Tel.: 0627 8730  
Fax: 0627 8733  
<mailto:teenindus@simson.ee>

### ES España, Spain

BSH Electrodomésticos  
España S.A.  
Servicio Oficial del Fabricante  
Parque Empresarial PLAZA,  
C/ Manfredonia, 6  
50197 Zaragoza  
Tel.: 976 305 713  
Fax: 976 578 425  
<mailto:CAU-Bosch@bshg.com>  
[www.bosch-home.es](http://www.bosch-home.es)

### FI Suomi, Finland

BSH Kodinkoneet Oy  
Itälahdenkatu 18 A, PL 123  
00201 Helsinki  
Tel.: 0207 510 700  
Fax: 0207 510 780  
[mailto:Bosch-Service-  
FI@bshg.com](mailto:Bosch-Service-FI@bshg.com)  
[www.bosch-home.fi](http://www.bosch-home.fi)  
Lankapuhelimesta 8,28 snt/puhelu  
+ 7 snt/min (alv 24%)  
Matkapuhelimesta 8,28 snt/puhelu  
+ 17 snt/min (alv 24%)

**FR France**

BSH Electroménager S.A.S.  
50 rue Ardoin – BP 47  
93401 SAINT-OUEN cedex  
Service interventions à domicile:  
01 40 10 11 00

Service Consommateurs:  
0 892 698 010 (0,34 € TTC/mn)  
mailto:soa-bosch-conso@bshg.com

Service Pièces Détachées et  
Accessoires:  
0 892 698 009 (0,34 € TTC/mn)  
www.bosch-home.fr

**GB Great Britain**

BSH Home Appliances Ltd.  
Grand Union House  
Old Wolverton Road  
Wolverton  
Milton Keynes MK12 5PT  
To arrange an engineer visit, to  
order spare parts and accessories  
or for product advice please visit  
www.bosch-home.co.uk  
or call  
Tel.: 0344 892 8979\*

\*Calls are charged at the basic rate, please  
check with your telephone service provider  
for exact charges

**GR Greece, Ελλάς**

BSH Ikiakes Siskeves A.B.E.  
Central Branch Service  
17 km E.O. Athinon-Lamias &  
Potamou 20  
14564 Kifisia  
Πανελλήνιο τηλέφωνο: 181 82  
(Αστική χρέωση)  
www.bosch-home.gr

**HK Hong Kong, 香港**

BSH Home Appliances Limited  
Unit 1 & 2, 3rd Floor  
North Block, Skyway House  
3 Sham Mong Road  
Tai Kok Tsui, Kowloon  
Hong Kong  
Tel.: 2565 6151  
Fax: 2565 6681  
mailto:bosch.hk.service@bshg.com  
www.bosch-home.cn

**HR Hrvatska, Croatia**

BSH kućni uredaji d.o.o.  
Kneza Branimira 22  
10000 Zagreb  
Tel.: 01 640 36 09  
Fax: 01 640 36 03  
mailto:informacije.servis-hr@  
bshg.com  
www.bosch-home.com/hr

**HU Magyarország, Hungary**

BSH Háztartási Készülék  
Kereskedelmi Kft.  
Háztartási gépek márkaszervize  
Királyhágó tér 8-9  
1126 Budapest  
Hibabejelentés  
Tel.: +361 489 5461  
Fax: +361 201 8786  
mailto:hibabejelentenes@bsh.hu  
Alkatrészrendelés  
Tel.: +361 489 5463  
Fax: +361 201 8786  
mailto:alkatrészrendeles@bsh.hu  
www.bosch-home.com/hu

**IE Republic of Ireland**

BSH Home Appliances Ltd.  
Unit F4, Ballymount Drive  
Ballymount Industrial Estate  
Walkinstown  
Dublin 12  
Service Requests,  
Spares and Accessories  
Tel.: 01450 2655\*  
Fax: 01450 2520  
www.bosch-home.co.uk  
\*0.03 € per minute at peak.  
Off peak 0.0088 € per minute

**IL Israel, יִשְׂרָאֵל**

C/S/B Home Appliance Ltd.  
Ulfiel Building  
2, Hamelacha St.  
Industrial Park North  
71293 Lod  
Tel.: 08 9777 222  
Fax: 08 9777 245  
mailto:csb-serv@zahav.net.il  
www.bosch-home.co.il

**IN India, Bhārat, भारत**

BSH Household Appliances  
Mfg. Pvt. Ltd.  
Arena House, 2nd Floor, Main Bldg,  
Plot No. 103, Road No. 12, MIDC,  
Andheri East  
Mumbai 400 093  
www.bosch-home.com/in

**IS Iceland**

Smith & Norland hf.  
Noatuni 4  
105 Reykjavik  
Tel.: 0520 3000  
Fax: 0520 3011  
www.sminor.is

**IT Italia, Italy**

BSH Elettrodomestici S.p.A.  
Via. M. Nizzoli 1  
20147 Milano (MI)  
Numero verde 800 829 120  
mailto:info@bosch-elettrodomestici.it  
www.bosch-home.com/it

**KZ Kazakhstan, Қазақстан**

IP Turebekov Yerzhan  
Nurmanovich  
Jangeldina str. 15  
Shimkent 160018  
Tel.: 0252 31 00 06  
mailto:evrika\_kz@mail.ru

**LB Lebanon, لبنان**

Tehehi, Hana & Co.  
Boulevard Dora 4043 Beyrouth  
P.O. Box 90449  
Jdeideh 1202 2040  
Tel.: 01 255 211  
mailto:Info@Tehehi-Hana.com

**LT Lietuva, Lithuania**

Senuku prekybos centras UAB  
Jonavos g. 62  
44192 Kaunas  
Tel.: 0372 12146  
Fax: 0372 12165  
www.senukai.lt

**LU Luxembourg**

BSH électroménagers S.A.  
13-15 ZI Breedewewes  
1259 Senningerberg  
Tel.: 26349 300  
Fax: 26349 315  
mailto:lux-service.electromenager@  
bshg.com  
www.bosch-home.com/lu

**LV Latvija, Latvia**

General Serviss Limited  
Bullu street 70c  
1067 Riga  
Tel.: 07 42 41 37  
mailto:bt@olimpeks.lv

Elkor Serviss  
Brivibas gatve 201  
1039 Riga  
Tel.: 067 0705 20; -36  
mailto:domoservice@elkor.lv  
www.servisacentrs.lv

**MD Moldova**

S.R.L. "Rialto-Studio"  
ул. Шусева 98  
2012 Кишинев  
тел./факс: 022 23 81 80  
mailto:bosch-md@mail.ru

**ME Crna Gora, Montenegro**

Elektronika komerc  
Ul. Slobode 17  
84000 Bijelo Polje  
Tel./Fax: 050 432 575  
Mobil: 069 324 812  
mailto:ekobosch.servis@  
t-com.me

**MK Macedonia, Македонија**

GORENEC  
Jane Sandanski 69 lok.3  
1000 Skopje  
Tel.: 022 454 600  
Mobil: 070 697 463  
mailto:gorenec@yahoo.com

**MT Malta**

Oxford House Ltd.  
Notabile Road  
Mriehel BKR 14  
Tel.: 021 442 334  
Fax: 021 488 656  
www.oxfordhouse.com.mt

**MV Raajjeyge Jumhooriyaa, Maldives**

Lintel Investments  
Ma. Maadheli, Majeedhee Magu  
Malé  
Tel.: 0331 0742  
mailto:mohamed.zuhuree@  
lintel.com.mv

**NL Nederland, Netherlands**

BSH Huishoudapparaten B.V.  
Taurusavenue 36  
2132 LS Hoofddorp  
Storingsmelding:  
Tel.: 088 424 4010  
Fax: 088 424 4845  
mailto:bosch-contactcenter@  
bshg.com

Onderdelenverkoop:  
Tel.: 088 424 4010  
Fax: 088 424 4801  
mailto:bosch-onderdelen@bshg.com  
www.bosch-home.nl

**NO Norge, Norway**  
BSH Husholdningsapparater A/S  
Grensesvingen 9  
0661 Oslo  
Tel.: 22 66 06 00  
Fax: 22 66 05 50  
mailto:Bosch-Service-NO@  
bshg.com  
www.bosch-home.no

**NZ New Zealand**  
BSH Home Appliances Ltd.  
Unit F 2, 4 Orbit Drive  
Mairangi Bay  
Auckland 0632  
Tel.: 09 477 0492  
Fax: 09 477 2647  
mailto:bshnz-cs@bshg.com  
www.bosch-home.co.nz

**PL Polska, Poland**  
BSH Sprzęt Gospodarstwa  
Domowego sp. z o.o.  
Al. Jerozolimskie 183  
02-222 Warszawa  
Centrala Serwisu  
Tel.: 801 191 534  
Fax: 022 572 7709  
mailto:Serwis.Fabryczny@bshg.com  
www.bosch-home.pl

**PT Portugal**  
BSHP Electrodómesticos Lda.  
Rua Alto do Montijo, nº 15  
2790-012 Carnaxide  
Tel.: 214 250 730  
Fax: 214 250 701  
mailto:bosch.electrodomeesticos.pt@  
bshg.com  
www.bosch-home.pt

**RO România, Romania**  
BSH Electrocasnice srl.  
Sos. Bucuresti-Ploiesti,  
nr. 19-21, sect.1  
13682 Bucuresti  
Tel.: 021 203 9748  
Fax: 021 203 9733  
mailto:service.romania@bshg.com  
www.bosch-home.ro

**RU Russia, Россия**  
ООО "БСХ Бытовая техника"  
Сервис от производителя  
Малая Калужская 19/1  
119071 Москва  
тел.: 495 737 2961  
mailto:mok-kdhl@bshg.com  
www.bosch-home.com

**SA Kingdom Saudi Arabia,**  
المملكة العربية السعودية  
Abdul Latif Jameel Electronics  
and Airconditioning Co. Ltd.  
BOSCH Service centre,  
Kilo 5 Old Makkah Road  
(Next to Toyota), Jamiah Dist.  
P.O.Box 7997  
Jeddah 21472  
Tel.: 800 244 0043  
mailto:kunnumalsp@alj.com  
www.aljelectronics.com.sa

**SE Sverige, Sweden**  
BSH Hushållsapparater AB  
Landsvägen 32  
169 29 Solna  
Tel.: 0771 11 22 77 local rate  
mailto:Bosch-Service-SE@  
bshg.com  
www.bosch-home.se

**SG Singapore, 新加坡**  
BSH Home Appliances Pte. Ltd.  
TECHPLACE 1 and  
Mo Kio Avenue 10  
Block 4012 #01-01  
569628 Singapore  
Tel.: 6751 5000  
Fax: 6751 5005  
mailto:bshsgp.service@bshg.com  
www.bosch-home.com.sg

**SI Slovenija, Slovenia**  
BSH Hišni aparati d.o.o.  
Litostrojska 48  
1000 Ljubljana  
Tel.: 01 583 07 01  
Fax: 01 583 08 89  
mailto:informacije.servis@  
bshg.com  
www.bosch-home.com/si

**SK Slovensko, Slovakia**  
BSH domácí spotřebiče s.r.o.  
Organizačná zložka Bratislava  
Galvaniho 17/C  
821 04 Bratislava  
Tel.: 02 44 45 20 41  
mailto:opravy@bshg.com  
www.bosch-home.com/sk

**TR Türkiye, Turkey**  
BSH Ev Aletleri Sanayi  
ve Ticaret A.S.  
Fatih Sultan Mehmet Mahallesi  
Balkan Caddesi No: 51  
34771 Ümraniye, İstanbul  
Tel.: 0 216 444 6333\*  
Fax: 0 216 528 9188  
mailto:careline.turkey@bshg.com  
www.bosch-home.com/tr  
\*Çağrı merkezini sabit hatlardan aramanın  
bedelli şehir içi ücretlendirme, Cep  
telefonlarından ise kullanılan tarifeye göre  
değişkenlik göstermektedir

**TW Taiwan, 台灣**  
Achelis Taiwan Co. Ltd.  
4th floor, No. 112 Sec 1  
Chung Hsiao E Road  
Taipei ROC 100  
Tel.: 02 2321 6222  
mailto:Bosch@achelis.com.tw

**UA Ukraine, Україна**  
ТОВ "БСХ Побутова Техніка"  
тел.: 044 490 2095  
mailto:bsh-service.ua@bshg.com  
www.bosch-home.com.ua

**XK Kosovo**  
NTP GAMA  
Rruga Mag Prishtine-Ferizaj  
70000 Ferizaj  
Tel.: 0290 321 434  
mailto:a\_service@  
gama-electronics.com

**XS Srbija, Serbia**  
BSH Kućni aparati d.o.o.  
Milutina Milanovića 11<sup>a</sup>  
11070 Novi Beograd  
Tel.: 011 205 23 97  
Fax: 011 205 23 89  
mailto:informacije.servis-sr@  
bshg.com  
www.bosch-home.rs

**ZA South Africa**  
BSH Home Appliances (Pty) Ltd.  
15th Road Randjespark  
Private Bag X36, Randjespark  
1685 Midrand – Johannesburg  
Tel.: 086 002 6724  
Fax: 086 617 1780  
mailto:applianceserviceza@  
bshg.com  
www.bosch-home.com/za



 Beratung und Reparaturauftrag bei Störungen

D 0911 / 70 440 040

A 0810 / 550 511

CH 0848 840 040

Die Kontaktdaten aller Länder finden Sie im beiliegenden Kundendienst-Verzeichnis.

**Robert Bosch Hausgeräte GmbH**

**Carl-Wery-Straße 34**

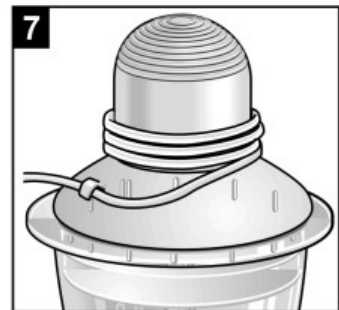
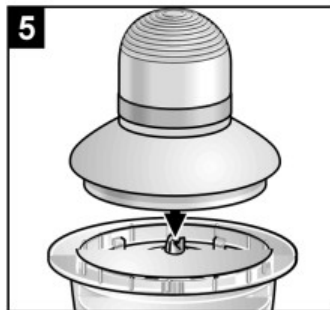
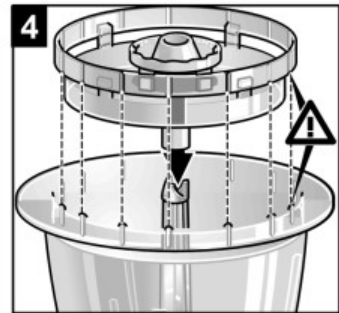
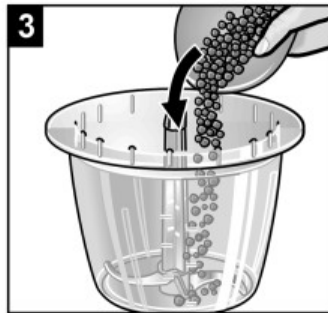
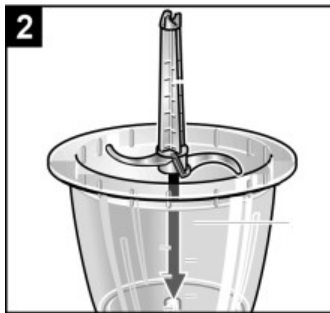
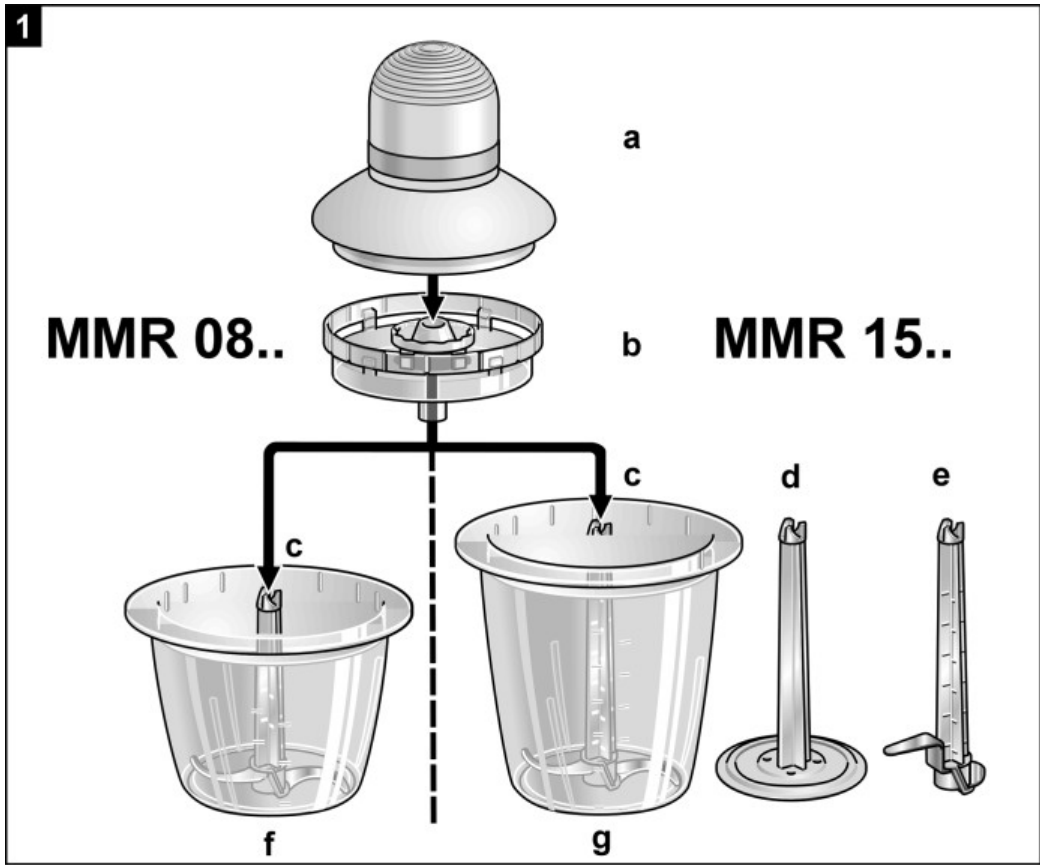
**81739 München, GERMANY**

**[www.bosch-home.com](http://www.bosch-home.com)**



8001007272 (9502)

en, zh, ms, ar



8

